

FIPALIFT Expert

FIPALIFT



FIPALIFT Expert

FIPALIFT Expert вакуумный (шланговый) подъемник с подъемной силой от 30 до 230 кг особенно подходит для работы с тяжелыми рабочими грузами, такими как металлические листы, керамические плиты, древесные материалы, тяжелые мешки и контейнеры.

Жесткая конструкция подъемника позволяет использовать его в тяжелых условиях в производственной среде, что делает устройство универсальным и востребованным в таких отраслях, как столярные изделия, обработка листового металла, пекарня и логистика, где используются большие нагрузки.

Инновационный дизайн и использование специальных адаптеров позволяют нам разрабатывать индивидуальные вакуумные несущие системы с интеграцией компонентов оснастки FIPA End-of-Arm-Tooling. Воспользуйтесь нашим опытом в разработке EOAT и адаптируйте устройство к вашим индивидуальным потребностям без чрезмерных дополнительных затрат.

Базовые модели шланговых подъемников оснащены простым в управлении контроллером. При нажатии на рычаг управления груз поднимается, а при нажатии на него груз снова опускается.

Широкий спектр уже включенных опций позволяет нам настроить установку в соответствии с вашими требованиями:

- > Функция автоматического отключения вакуума. Если система бездействует в течение длительного периода времени, подача вакуума прекращается для экономии энергии. Регулируемый переключатель используется вместе с компрессором для управления его работой.
- > Дополнительная конструкция из нержавеющей стали. Частично или полностью конструкция из нержавеющей стали доступна для использования в пищевой промышленности или в агрессивных средах.



FIPALIFT Expert



Специальный дизайн

- > Широкий спектр вакуумных присосок, захватов и поперечных балок позволяет использовать FIPALIFT Expert в широком спектре применений.
- > Поперечные балки доступны как в качестве принадлежностей, так и, по запросу, в качестве дополнительных опций.
- > Для особых требований, которые невозможно решить с помощью стандартной программы, мы можем предложить индивидуальные решения.



FIPALIFT Expert стандартная версия



Примечание

- > Стандартные версии имеют стандартную рукоятку управления, ход 2,50 м и подвеску с проушиной.
- > Помимо стандартных, мы можем предложить широкий выбор заводских опций. Их можно увидеть ниже в таблице «Заводские опции».
- > Роторная воздуходувка, необходимая для создания вакуума, и вакуумные присоски не входят в объем поставки - заказываются отдельно.
- > Обратите внимание на комбинированную таблицу «Комбинация диаметра подъемной трубы и насоса». Её можно использовать для определения наилучшего сочетания необходимой вам подъемной силы.
- > Мы будем рады помочь вам с проектированием вашей системы

Технические данные

Модель по.	Ø Труба подъема [mm]	Количество подъемных труб
SH.BAS.EXP.100/SU	100	Ода
SH.BAS.EXP.120/SU	120	Одна
SH.BAS.EXP.140/SU	140	Одна
SH.BAS.EXP.160/SU	160	Одна
SH.BAS.EXP.180/SU	180	Одна
SH.BAS.EXP.200/SU	200	Одна
SH.BAS.EXP.160/DU	160	Две
SH.BAS.EXP.180/DU	180	Две
SH.BAS.EXP.200/DU	200	Две

Пример применения - ручной перенос стекла



Больше примеров применения



Заводские опции для вакуумного (шлангового) подъемника FIPALIFT Expert

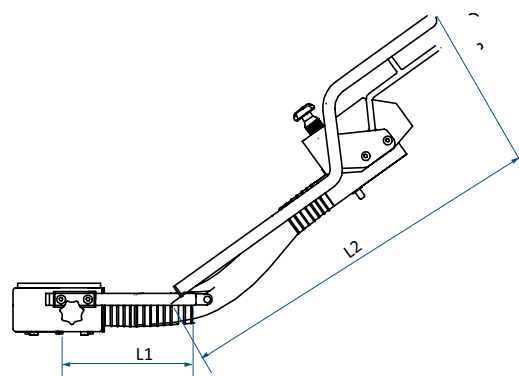
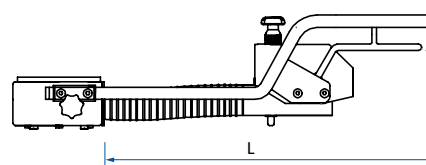
Модель по.	Описание
SH.OPT.EXP.0010	FIPALIFT EXPERT, металлические части из нержавеющей стали
SH.OPT.EXP.0011	FIPALIFT EXPERT, ручка управления из нержавеющей стали
SH.OPT.EXP.0012	Подъемная труба EXPERT, опция 3 м
SH.OPT.EXP.0013	Подъемная труба EXPERT, опция 4 м
SH.OPT.EXP.0014	Предохранительный клапан
SH.OPT.EXP.0015	Устройство быстрой балансировки EXPERT, 3 позиции
SH.OPT.EXP.0016	Разделенная ручка управления
SH.OPT.EXP.0017	Выпускной клапан для стандартной ручки управления
SH.OPT.EXP.0018	Выпускной клапан для удлиненной ручки управления
SH.OPT.EXP.0019	Карданный шарнир
SH.OPT.EXP.0022	Заземление
SH.OPT.EXP.0023	Автоматическое выключение вакуумного насоса
SH.OPT.EXP.0050	Усиленный балансировочный клапан для тяжелых поперечных балок
SH.OPT.EXP.0051	Доступ к дополнительной линии сжатого воздуха

Stainless steel design



Варианты заводской установки ручки управления FIPALIFT Expert

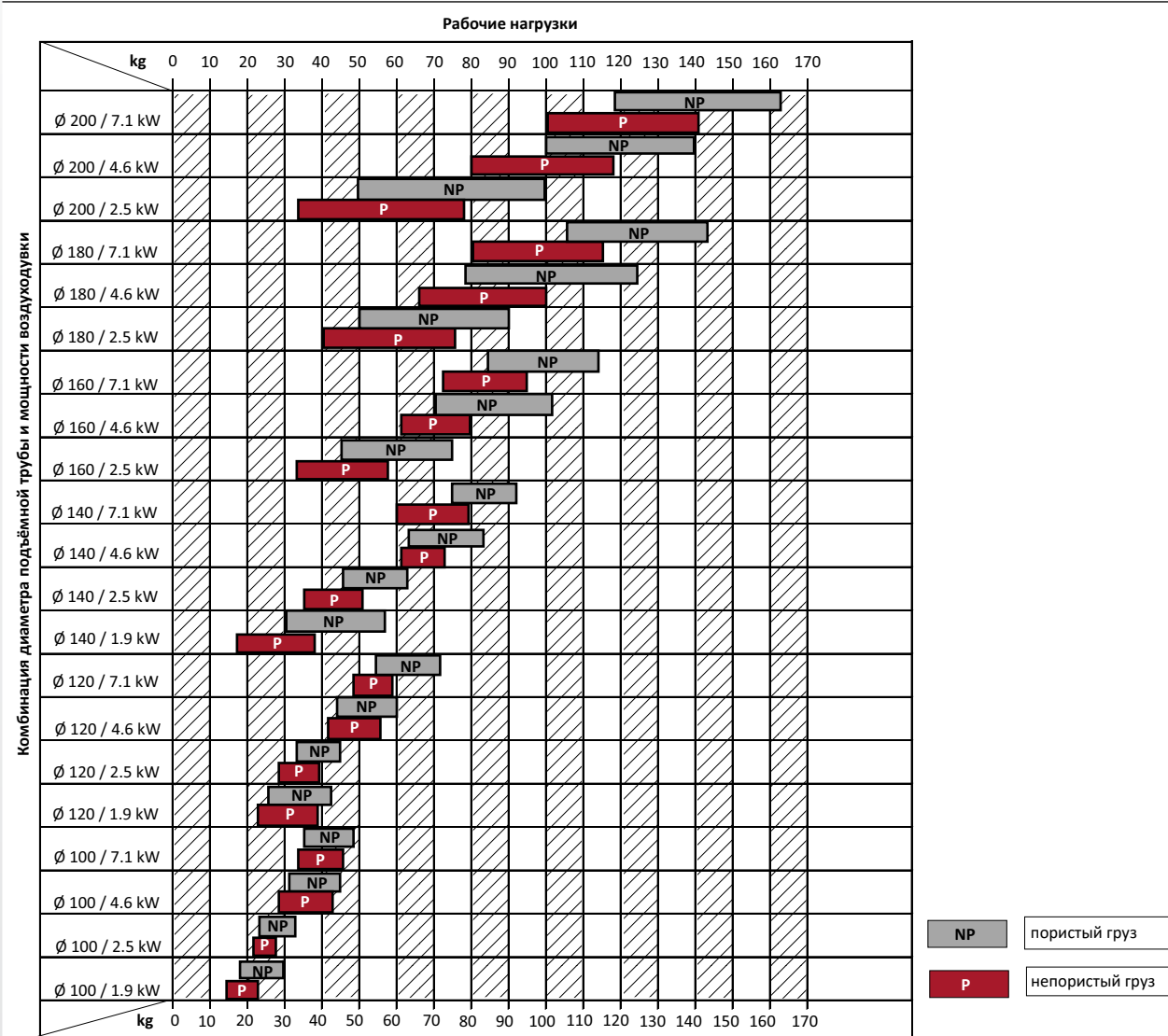
Модель по.	Описание
SH.OPT.EXP.0024	Жесткая удлиненная ручка управления 500 mm (L)
SH.OPT.EXP.0025	Жесткая удлиненная ручка управления 600 mm (L)
SH.OPT.EXP.0026	Жесткая удлиненная ручка управления 700 mm (L)
SH.OPT.EXP.0027	Жесткая удлиненная ручка управления 900 mm (L)
SH.OPT.EXP.0028	Жесткая удлиненная ручка управления 1200 mm (L)
SH.OPT.EXP.0029	Ломающаяся удлиненная ручка управления 200/500 (L1/L2)
SH.OPT.EXP.0030	Ломающаяся удлиненная ручка управления 200/600 (L1/L2)
SH.OPT.EXP.0031	Ломающаяся удлиненная ручка управления 200/700 (L1/L2)
SH.OPT.EXP.0032	Ломающаяся удлиненная ручка управления 200/900 (L1/L2)
SH.OPT.EXP.0033	Ломающаяся удлиненная ручка управления 300/500 (L1/L2)
SH.OPT.EXP.0034	Ломающаяся удлиненная ручка управления 300/600 (L1/L2)
SH.OPT.EXP.0035	Flexible extended control handle Expert 300/700 (L1/L2)
SH.OPT.EXP.0036	Ломающаяся удлиненная ручка управления 300/900 (L1/L2)
SH.OPT.EXP.0037	Ломающаяся удлиненная ручка управления 400/500 (L1/L2)
SH.OPT.EXP.0038	Ломающаяся удлиненная ручка управления 400/600 (L1/L2)
SH.OPT.EXP.0039	Ломающаяся удлиненная ручка управления 400/700 (L1/L2)
SH.OPT.EXP.0040	Ломающаяся удлиненная ручка управления 400/900 (L1/L2)
SH.OPT.EXP.0041	Ломающаяся удлиненная ручка управления 500/500 (L1/L2)
SH.OPT.EXP.0042	Ломающаяся удлиненная ручка управления 500/600 (L1/L2)
SH.OPT.EXP.0043	Ломающаяся удлиненная ручка управления 500/700 (L1/L2)
SH.OPT.EXP.0044	Ломающаяся удлиненная ручка управления 500/900 (L1/L2)
SH.OPT.EXP.0045	Ломающаяся удлиненная ручка управления 700/500 (L1/L2)
SH.OPT.EXP.0046	Ломающаяся удлиненная ручка управления 700/600 (L1/L2)
SH.OPT.EXP.0047	Ломающаяся удлиненная ручка управления 700/700 (L1/L2)
SH.OPT.EXP.0048	Ломающаяся удлиненная ручка управления 700/900 (L1/L2)



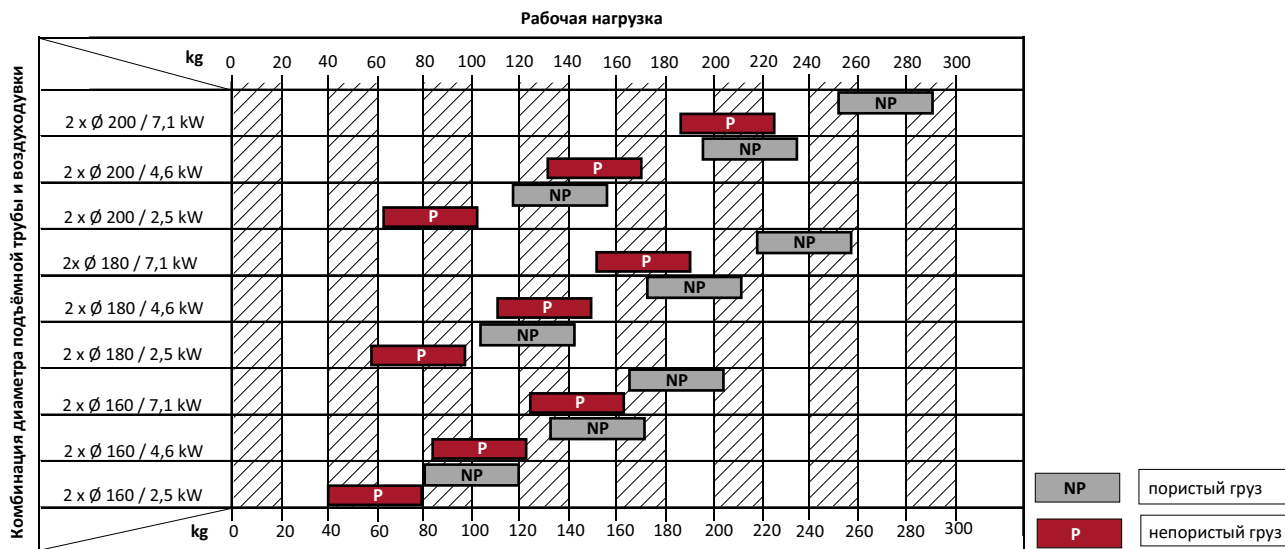
Удлиненная ручка управления



Комбинация диаметра подъемной трубы и насоса - одна труба



Комбинация диаметра подъемной трубы и насоса - две трубы



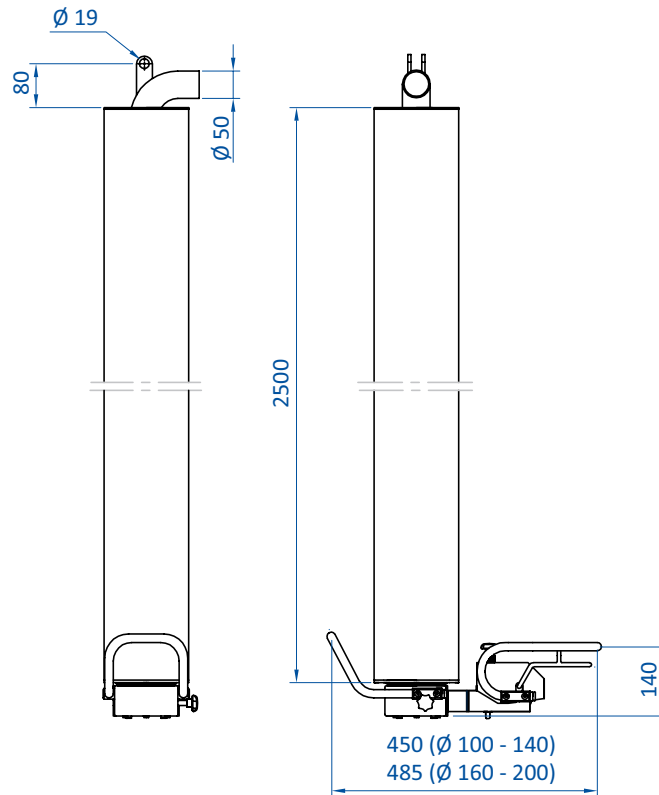
Столбцы на диаграмме показывают рекомендуемую массу груза, которую можно выдержать при индивидуальном сочетании диаметра подъемной трубы и насоса. Рекомендации основаны на соответствующих скоростях подъема. Легкий груз поднимается быстрее, чем тяжелый. Непористый груз (NP), например металлический лист, будет подниматься быстрее, чем пористый груз (P), например картонная коробка.

Шланговый подъемник FIPALIFT Expert 160 / 4,6 кВт (диаметр подъемной трубы 160 мм, мощность воздухоудувки 4,6 кВт) рекомендуется для подъема непористых грузов в диапазоне от 70 кг до 102 кг и для пористых грузов в диапазоне от 61 кг до 80 кг. Для более мягкого подъема рекомендуется комбинация с трубчатым подъемником большего размера и меньшей воздухоудувкой. Выбор также в значительной степени зависит от устойчивости поднимаемого груза, могут потребоваться подъемные испытания. Свяжитесь с нашим техническим отделом продаж.

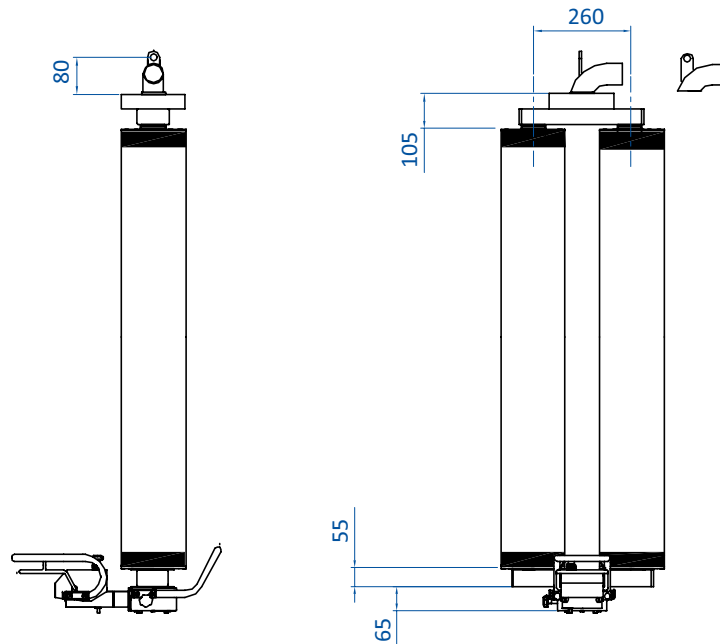
Сотрудники Маштехноком, помогут подобрать вакуумный (шланговый) подъемник и провести испытания вашего подъемного оборудования на всасывание, чтобы определить пористость перекачиваемого материала.

Калькулятор для расчета хода укороченных подъемных труб можно найти на стр. 62 - 63.

Размеры



SH.BAS.EXP.100/SU | SH.BAS.EXP.120/SU | SH.BAS.EXP.140/SU | SH.BAS.EXP.160/SU | SH.BAS.EXP.180/SU | SH.BAS.EXP.200/SU



SH.BAS.EXP.160/DU | SH.BAS.EXP.180/DU | SH.BAS.EXP.200/DU

Вакуумный (шланговый) подъемник

Калькулятор для расчета хода

FIPALIFT Expert

Ø Подъемная труба [mm]	Длина подъемной трубы [mm]	A max * [mm]	A min ** [mm]	Вертикальное движение [mm]	B [mm]	C [mm]	Ø D [mm]	E [mm]	F [mm]	G (Ход) [mm]
100	2,500	2,520	800	1,720	40	15	38	(A max-90) x0.29+90	(A min-90):0.29+90	(Stroke:0.71)+70
100	3,000	3,020	940	2,080	40	38				
100	4,000	4,020	1,230	2,790	40	38				
120	2,500	2,520	770	1,750	40	15	38	(A max-90) x0.28+90	(A min-90):0.28+90	(Stroke:0.72)+70
120	3,000	3,020	910	2,110	40	38				
120	4,000	4,020	1,190	2,830	40	38				
140	2,500	2,520	800	1,720	40	15	38	(A max-90) x0.29+90	(A min-90):0.29+90	(Stroke:0.71)+70
140	3,000	3,020	940	2,080	40	38				
140	4,000	4,020	1,230	2,790	40	38				
160	2,500	2,520	870	1,650	50	20	51	(A max-90) x0.32+90	(A min-90):0.32+90	(Stroke:0.68)+70
160	3,000	3,020	1,030	1,990	50	51				
160	4,000	4,020	1,350	2,670	50	51				
180	2,500	2,520	850	1,670	50	20	51	(A max-90) x0.31+90	(A min-90):0.31+90	(Stroke:0.69)+70
180	3,000	3,020	1,000	2,020	50	51				
180	4,000	4,020	1,310	2,710	50	51				
200	2,500	2,520	940	1,580	50	20	51	(A max-90) x0.35+90	(A min-90):0.35+90	(Stroke:0.65)+70
200	3,000	3,020	1,110	1,910	50	51				
200	4,000	4,020	1,465	2,555	50	51				

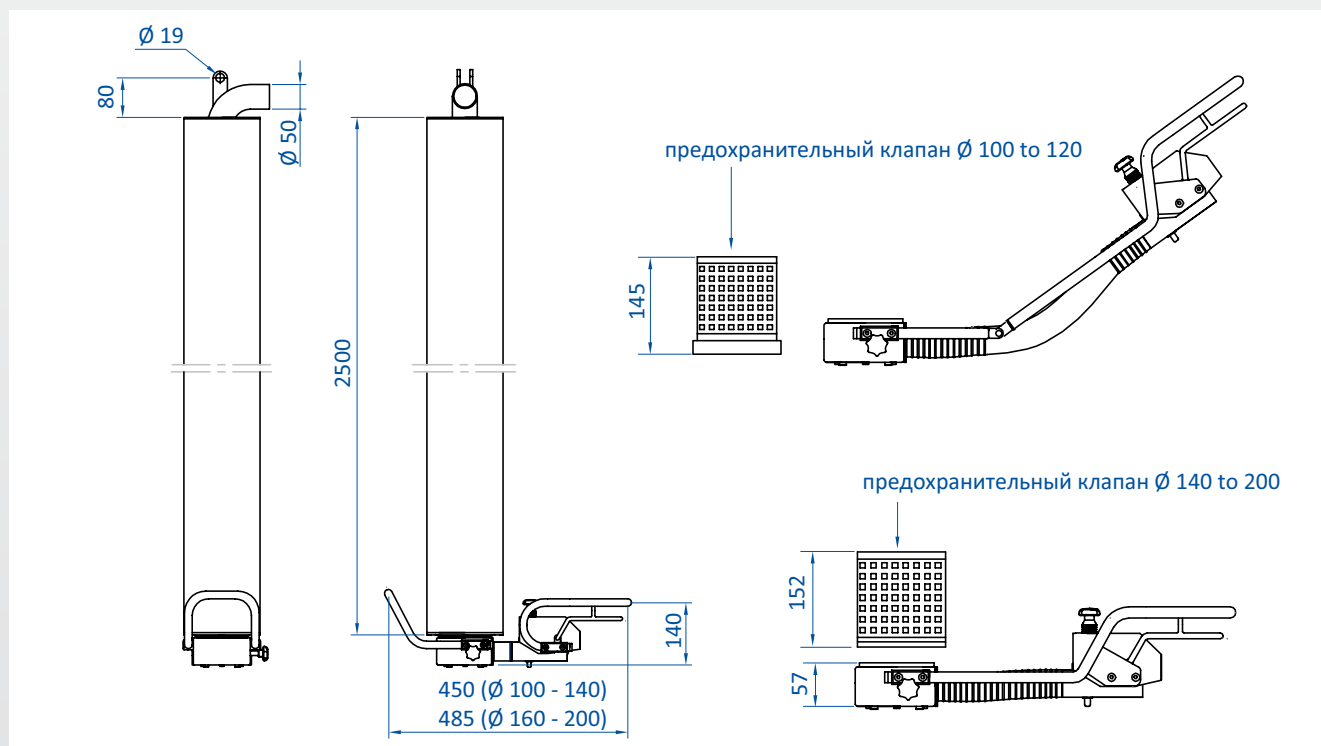
E = Вы знаете A max и хотите узнать A min

F = Вы знаете A min и хотите узнать A max

G = Вы знаете требуемый ход и хотите знать, какой длины должна быть подъемная труба.

* A max = Подъемная трубка полностью расслаблена, без вакуума

** A min = Подъемная трубка полностью сжатая, с вакуумом



НОВОСТЬ



Примечание

- > Регулируемая поперечина для работы с листовыми материалами
- > Прочная трубчатая стальная конструкция.
- > Соединения G1 / 2 для использования широкого ассортимента вакуумных присосок FIPA
- > Вакуумные присоски не входят в комплект поставки. Мы будем рады помочь вам с выбором.

Технические данные

Модель по.	Длина [мм]	Ширина [мм]	Присоединительный размер
SH.ACC.EXP.0125-1/2	1,200	600	G1/2
SH.ACC.EXP.0126-1/2	1,800	600	G1/2

Линейная четырехрядная траверса, регулируемая



Примечание

- > Регулируемая поперечина для работы с листовыми материалами
- > Прочная трубчатая стальная конструкция.
- > Соединения G1 / 2 для использования широкого ассортимента вакуумных присосок FIPA
- > Вакуумные присоски не входят в комплект поставки. Мы будем рады помочь вам с выбором.

Технические данные

Модель по.	Длина [мм]	Присоединительный размер
SH.ACC.EXP.0117-1/2	1,200	G1/2
SH.ACC.EXP.0118-1/2	1,800	G1/2

Всасывающая присоска круглая – Expert



Примечание

Вакуумные (всасывающие) присоски из листового металла с уплотнительной губкой

> Подходит для работы с бочками, банками, бочками, камнем, плиткой и многим другим.

> Уплотнительная губка легко заменяется без использования инструментов

> Мы будем рады проконсультировать вас по выбору подходящих вакуумных присосок и провести вакуумные испытания.

> Присоски без указания запаса прочности нельзя использовать с подъемной трубой такого диаметра.

> Коэффициент запаса прочности не менее 2,5 необходим для горизонтального перемещения и не менее 4,0 для вертикального перемещения.

Технические данные

Модель по.	Материал	Диаметр [mm]	Модель губки для замены
SH.ACC.EXP.0053	Steel	250	SH.SPP.EXP.0010
SH.ACC.EXP.0054	Steel	300	SH.SPP.EXP.0011
SH.ACC.EXP.0055	Steel	320	SH.SPP.EXP.0012
SH.ACC.EXP.0056	Steel	360	SH.SPP.EXP.0013

Коэффициент запаса прочности по подъемной трубе Ø

Модель по.	Ø 100 mm	Ø 120 mm	Ø 140 mm	Ø 160 mm	Ø 180 mm	Ø 200 mm
SH.ACC.EXP.0053	4.8	3.4	2.5	--	--	--
SH.ACC.EXP.0054	7.3	5.1	3.7	2.8	--	--
SH.ACC.EXP.0055	8.4	5.8	4.3	3.3	2.6	--
SH.ACC.EXP.0056	10.9	7.6	5.6	4.3	3.4	2.7



Примечание

Вакуумные (всасывающие) присоски из листового металла с уплотнительной губкой

> Также доступен из нержавеющей стали.

> Подходит для работы с мешками и товарами в термоусадочной пленке.

> Уплотнительная губка легко заменяется без использования инструментов

> Мы будем рады проконсультировать вас по выбору подходящих вакуумных присосок и провести вакуумные испытания.

> Присоски без указания запаса прочности нельзя использовать с подъемной трубой такого диаметра.

> Коэффициент запаса прочности не менее 2,5 необходим для горизонтального перемещения и не менее 4,0 для вертикального перемещения.

Технические данные

Модель по.	Материал	Ширина [mm]	Длина [mm]	Модель губки для замены
SH.ACC.EXP.0057	Steel	175	275	SH.SPP.EXP.0014
SH.ACC.EXP.0058	Steel	205	370	SH.SPP.EXP.0015
SH.ACC.EXP.0059	Steel	260	455	SH.SPP.EXP.0016
SH.ACC.EXP.0057.VA	Stainless steel	175	275	SH.SPP.EXP.0014
SH.ACC.EXP.0058.VA	Stainless steel	205	370	SH.SPP.EXP.0015
SH.ACC.EXP.0059.VA	Stainless steel	260	455	SH.SPP.EXP.0016

Коэффициент запаса прочности для подъемной трубы \varnothing

Модель по.	\varnothing 100 mm	\varnothing 120 mm	\varnothing 140 mm	\varnothing 160 mm	\varnothing 180 mm	\varnothing 200 mm
SH.ACC.EXP.0057	3.9	2.7	--	--	--	--
SH.ACC.EXP.0058	6.7	4.7	3.4	2.6	--	--
SH.ACC.EXP.0059	11	7.6	5.6	4.3	3.4	2.8
SH.ACC.EXP.0057.VA	3.9	2.7	--	--	--	--
SH.ACC.EXP.0058.VA	6.7	4.7	3.4	2.6	--	--
SH.ACC.EXP.0059.VA	11	7.6	5.6	4.3	3.4	2.8

Ремонтные губки из пены, для ремонта всасывающих присосок – Expert



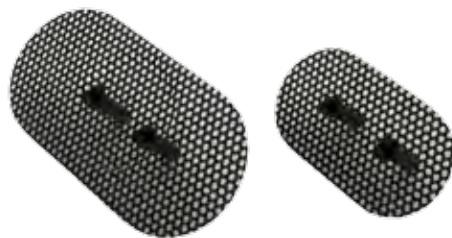
Прмечание

- > Легко заменяется без использования инструментов в случае износа
- > Просто вытяните пенную губку из всасывающей присоски и вставьте новую

Технические данные

Модель по.	Подходит для	Подходит для присосок
SH.SPP.EXP.0010	SH.ACC.EXP.0053	Круглая Ø 250
SH.SPP.EXP.0011	SH.ACC.EXP.0054	Круглая Ø 300
SH.SPP.EXP.0012	SH.ACC.EXP.0055	Круглая Ø 320
SH.SPP.EXP.0013	SH.ACC.EXP.0056	Круглая Ø 360
SH.SPP.EXP.0014	SH.ACC.EXP.0057	Овальная 175x275
SH.SPP.EXP.0015	SH.ACC.EXP.0058	Овальная 205x370
SH.SPP.EXP.0016	SH.ACC.EXP.0059	Овальная 455x260

Решетка для овальных присосок– Expert



Примечание

- > Решетка во всасывающих присосках предотвращает втягивание поднимаемых грузов.
- > Важная помощь при работе с неплотно заполненными мешками.

Технические данные

Модель по.	Материал	Ширина [mm]	Длина [mm]
SH.ACC.EXP.0063	Steel	175	275
SH.ACC.EXP.0064	Steel	205	370
SH.ACC.EXP.0065	Steel	260	455
SH.ACC.EXP.0063.VA	Stainless steel	175	275
SH.ACC.EXP.0064.VA	Stainless steel	205	370
SH.ACC.EXP.0065.VA	Stainless steel	260	455

Система быстрой замены – Эксперт



Примечание

- > Система быстрой замены для быстрой смены вакуумных присосок и систем захвата на FIPALIFT Expert без инструмента
- > Работает с байонетным креплением
- > Идеально подходит для часто меняющихся задач погрузочно-разгрузочных работ

Технические данные

Модель по.	Дизайн	Грузоподъемность [kg]
SH.ACC.EXP.0066	Upper	100
SH.ACC.EXP.0067	Lower	100
SH.ACC.EXP.0068	Upper	160
SH.ACC.EXP.0069	Lower	160

Шарнир– Эксперт



Примечание

- > Шарнир для плавного вращения товаров на 360 °
- > Идеально подходит для перемещения поднимаемых товаров, например при загрузке машины

Технические данные

Модель по.	Угол поворота S [°]
SH.ACC.EXP.0070	360

Карданный шарнир – Expert



Примечание

> Для выравнивания уровня

Технические данные

Модель по.	Описание
SH.ACC.EXP.0081	Карданный шарнир

Клапан быстрого опускания– Expert



SH.ACC.EXP.0079



SH.ACC.EXP.0080

Прмечание

- > Дополнительный клапан для быстрого опускания поднимаемого груза
- > Рекомендуется для использования с большими вакуумными присосками и более легкими товарами.
- > Доступен для стандартной ручки управления и удлиненной ручки управления
- > Вакуум можно сбросить с помощью кнопки на панели управления.

Technical data

Модель по.	Подходит для
SH.ACC.EXP.0079	Стандартная ручка управления
SH.ACC.EXP.0080	Удлиненная ручка управления

Вакуумные всасывающие прямоугольные присоски – Expert



SH.ACC.EXP.0010



SH.ACC.EXP.0015

Примечание

- > Прямоугольные вакуумные (всасывающие) присоски для непосредственной установки на ручку управления FIPALIFT Expert.
- > Подходит для работы с картонными коробками, коробками и плоскими продуктами меньшего размера.
- > Стальная пластина со сменной прокладкой из натурального каучука (NR) черного цвета
- > Прокладка легко заменяется без использования инструментов.
- > Имеется вогнутая форма для подъема труб или стержней
- > Присоски без указания запаса прочности нельзя использовать с подъемной трубой такого диаметра.
- > Коэффициент запаса прочности не менее 2,5 необходим для горизонтального перемещения и не менее 4,0 для вертикального перемещения.

Технические данные

Модель по.	Дизайн	Ширина [mm]	Длина [mm]
SH.ACC.EXP.0010	Плоская	150	210
SH.ACC.EXP.0011	Плоская	120	315
SH.ACC.EXP.0012	Плоская	95	430
SH.ACC.EXP.0013	Плоская	200	290
SH.ACC.EXP.0014	Плоская	210	330
SH.ACC.EXP.0015	Вогнутая	120	315

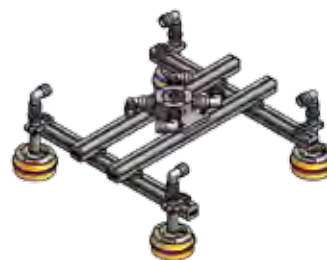
Коэффициент запаса прочности Φ

Модель по.	Φ 100 mm	Φ 120 mm	Φ 140 mm	Φ 160 mm	Φ 180 mm	Φ 200 mm
SH.ACC.EXP.0010	4	2.8	--	--	--	--
SH.ACC.EXP.0011	4.8	3.3	2.5	--	--	--
SH.ACC.EXP.0012	5.2	3.6	2.7	--	--	--
SH.ACC.EXP.0013	7.4	5.1	3.8	2.9	--	--
SH.ACC.EXP.0014	8.8	6.1	4.5	3.4	2.7	--
SH.ACC.EXP.0015	4.8	3.3	2.5	--	--	--

Специальное решение



EOAT адаптер – Expert



Примечание

- > Для адаптации комплекта оснастки End-of-Arm-Tooling к FIPALIFT Expert
- > Может использоваться с профилем FIPA XLine и соответствующими соединительными элементами.
- > Возможность установки специальных решений для нестандартных товаров.
- > Четыре соединения G 3/4 для подачи вакуума в вакуумные присоски
- > Два соединения G 1/8 для использования вакуумметров
- > Соответствующие компоненты EOAT можно найти на сайте www.fipa.com в разделе «End-of-Arm-Tooling» и в нашем каталоге инструментов.

Технические данные

Модель по.	Материал	Вес [kg]	Подходит для компонентов
SH.ACC.EXP.0090	Анодированный алюминий	1.08	30.027-G 30.123-G 30.124-G

Примеры использования компонентов из набора систем захвата FIPA



Пример применения: индивидуальная поперечная балка для перемещения грубых пиленных досок



Специальная траверса с плоскими вакуумными присосками

